




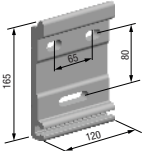
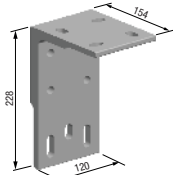
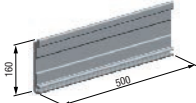

Bestelformulier knikarmscherm FORMOSA





BEDRIJF: _____
 REFERENTIE: _____
 DATUM: _____
 TELEFOON: _____

Montage:

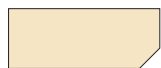
Wand 
 Plafond  
 Plafondbevestiging (L)

Wandmontagesteun  standaard
 Plafondmontagesteun  Plafondbevestiging (L)
 Verlengde wandmontagesteun  Langwerpige horizontale bevestiging 50 cm
 Langwerpige verticale* 70 cm  *vanaf juni 2019

Nr	Breedte	Uitval	Aantal	Extra			Bedieningssoort		Doek nummer *	Volant	
				Plafondbevestiging (L)	Langwerpige horizontale bevestiging	Langwerpige verticale* *vanaf juni 2019	motor (zie tabel onder)	bed. zijde **			
1											
2											
3											
4											
5											

* Standaard gestikt ** Bedieningszijde is van buiten gezien.

Kleuren (kleur dichtst bij RAL)



RAL 9001
Crémewit



RAL 9010
Wit



RAL 9016
Verkeerswit



RAL 7S16
Antraciet (structuurlak)
Meerprijs: + 6%



Tiger 29/80081
Iron Glimmer (structuurlak)
Meerprijs: + 6%



RAL 9S07
Grijs aluminiumkleurig
(structuurlak)
Meerprijs: + 6%



Andere RAL
Meerprijs - zie prijslijst

Afstandsbediening

motor Somfy

SLT	OREA WT	OREA RTS	SUNEA IO
-----	---------	----------	----------

motor Faher

FLT	ED
-----	----

Opmerkingen

e-mail: order@sunshade-experts.com