

# Bestelformulier knikarmscherm FORMOSA




BEDRIJF: \_\_\_\_\_


REFERENTIE: \_\_\_\_\_


DATUM: \_\_\_\_\_

TELEFOON: \_\_\_\_\_

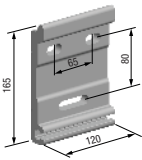
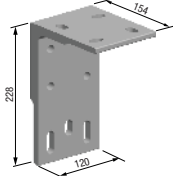
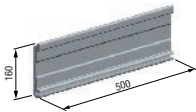

**Montage:**

 Wand


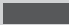
 Plafond

 Deckenmontage (L)

**Wandmontagesteun** **Plafondmontagesteun** **Verlengde wandmontagesteun** **Langwerpige verticale\* 70 cm**

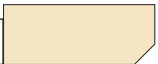






   

standaard Plafondbevestiging (L) Langwerpige horizontale bevestiging 50 cm \*vanaf juni 2019

Nr	Breedte	Uitval	Aantal	Extra			Bedieningssoort		Doek nummer *	Volant	
				Plafondbevestiging (L)	Langwerpige horizontale bevestiging	Langwerpige verticale* *vanaf juni 2019	motor (zie tabel onder)	bed. zijde **			
1											
2											
3											
4											
5											

\* Standaard gestikt \*\* Bedieningszijde is van buiten gezien.

**Kleuren** (kleur dichtst bij RAL)

 RAL 9001 Crémewit  
  RAL 9010 Wit  
  RAL 9016 Verkeerswit  
  RAL 7516 Antraciet (structuurlak) **Meerprijs: + 6%**  
  Tiger 29/80081 Iron Glimmer (structuurlak) **Meerprijs: + 6%**  
  RAL 9507 Grijs aluminiumkleurig (structuurlak) **Meerprijs: + 6%**  
  Andere RAL **Meerprijs - zie prijslijst**

**Afstandsbediening**

**motor Somfy**

SLT	OREA WT	OREA RTS	SUNEA IO
-----	---------	----------	----------

**motor Faher**

FLT	ED
-----	----

**Opmerkingen**

e-mail: [order@sunshade-experts.com](mailto:order@sunshade-experts.com)