

# Bestelformulier knikarmscherm DIMO




BEDRIJF: \_\_\_\_\_

REFERENTIE: \_\_\_\_\_

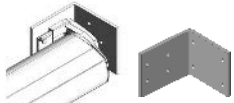
DATUM: \_\_\_\_\_

TELEFOON: \_\_\_\_\_


Montage:




Wand  
standaard




Hoekmontage




Hoeksteun



Langwerpige  
verticale  
70 cm


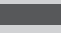


Plafond  
standaard



Plafondbevestiging (L)

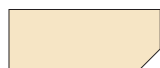
\*\*\*vanaf juni 2019

Nr	Breedte	Uitval	Aantal	Bedieningssoort		Middensteun	Plafondbevestiging (L)	Hoeksteun	Langwerpige verticale***	Doek nummer	Volant	
				motor (zie tabel onder)	bed. zijde **							
1												
2												
3												
4												
5												

\* Standaard gestikt    \*\* Bedieningszijde is van buiten gezien.

\*\*\*vanaf juni 2019

**Kleuren** (kleur dichtst bij RAL)



RAL 9001  
Crémewit



RAL 9016  
Verkeerswit



RAL 9S05  
Zwart (structuurlak)



RAL 7S16  
Antraciet (structuurlak)



Andere RAL  
**Meerprijs – zie prijslijst**

**Afstandsbediening**

**motor Somfy**

SLT	OREA WT	OREA RTS	SUNEA IO
-----	---------	----------	----------

**motor Faher**

FLT	ED
-----	----

**Opmerkingen**