

# Bestelformulier knikarmscherm DIMO





BEDRIJF: \_\_\_\_\_

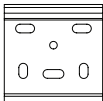
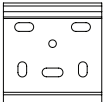
REFERENTIE: \_\_\_\_\_

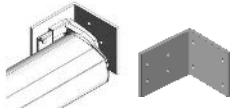

DATUM: \_\_\_\_\_



TELEFOON: \_\_\_\_\_



Montage:

  
Wand  
   
Plafond

  
standaard  
  
standaard

  
Hoekmontage  
   
Plafondbevestiging (L)

  
Hoeksteun  
   
Langwerpige verticale\*  
70 cm  
\*vanaf juni 2019

Nr	Breedte	Uitval	Aantal	Bedieningssoort		Middensteun	Plafondbevestiging (L)	Hoeksteun	Langwerpige verticale*	Doek nummer*	Volant	
				motor (zie tabel onder)	bed. zijde **							
1												
2												
3												
4												
5												

\* Standaard gestikt    \*\* Bedieningszijde is van buiten gezien.

\*vanaf juni 2019

**Kleuren** (kleur dichtst bij RAL)

  
RAL 9001  
Crémewit

  
RAL 9016  
Verkeerswit

  
RAL 9S05  
Zwart (structuurlak)

  
RAL 7S16  
Antraciet (structuurlak)

  
Andere RAL  
**Meerprijs – zie prijslijst**

**Afstandsbediening**

**motor Somfy**

SLT	OREA WT	OREA RTS	SUNEA IO
-----	---------	----------	----------

**motor Fährer**

FLT	ED
-----	----

**Opmerkingen**

e-mail: [order@sunshade-experts.com](mailto:order@sunshade-experts.com)