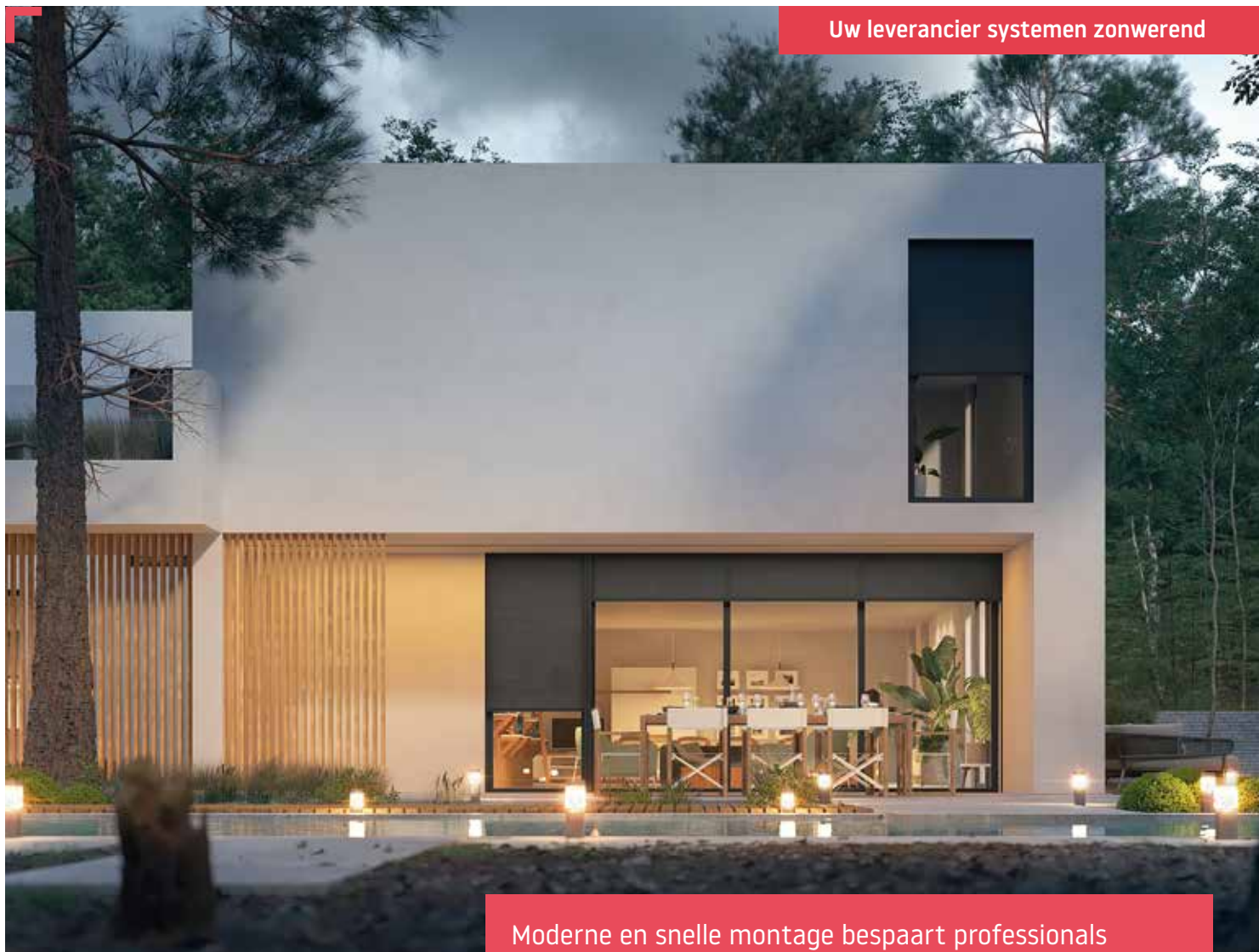




Uw leverancier systemen zonwerend



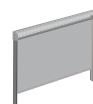
## RS Smart Inbouw



Moderne en snelle montage bespaart professionals waardevolle tijd, en dankzij extra clips past het in elke nis die is voorbereid op inbouw montage.

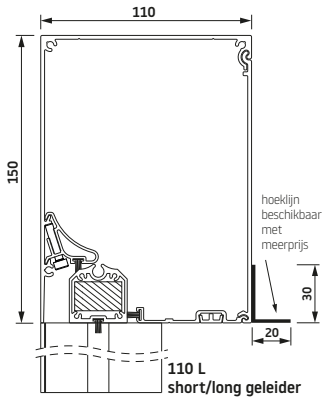
Het hele systeem is eenvoudig te onderhouden, het vervangen van elementen en stoffen is heel eenvoudig, wat een belangrijk voordeel is bij het kiezen voor dit type product.

Het algemene concept van de Smart Inbouw is ook het bewijs dat we niet alleen een compleet kwalitatief hoogstaand product willen leveren, maar ook nadenken over de renovatie ervan, zodat u de tevreden klanten zo lang mogelijk kunt bedienen.

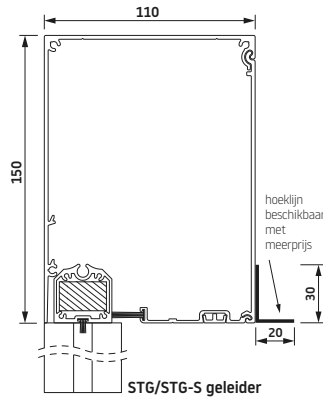


## RS Smart 110L inbouw

RS Smart 110L Inbouw

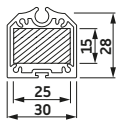


RS Smart 110L Inbouw

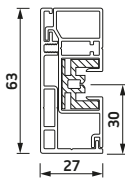


geleiders

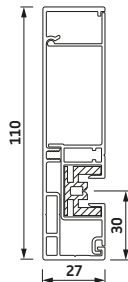
onderlat  
110 L



110 L short

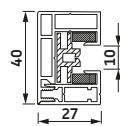


110 L long



STG-S

SMART  
TWEEDELIGE  
GELEIDER-SMAL

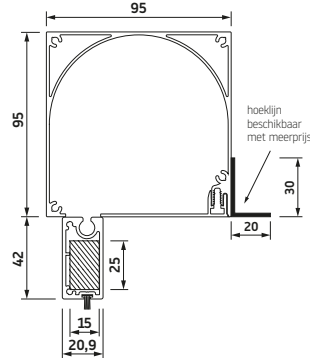


	Maximale breedte (cm)	hoogte (cm)	opervlak (m <sup>2</sup> )
RS Smart 110L	450	450	20,2

RS Smart werkt alleen met motorbediening.

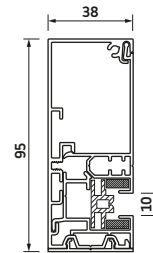
## RS Smart 95L inbouw

RS Smart 95L Inbouw

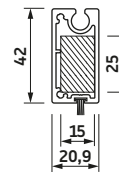


geleiders

95L long



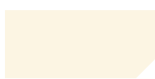
onderlat  
95L



	Maximale breedte (cm)	hoogte (cm)	opervlak (m <sup>2</sup> )
RS Smart 95L	340	330	11,0

RS Smart werkt alleen met motorbediening.

## Standaard omkasting RS Smart 110L Inbouw



RAL 9001  
Crémewit



RAL 9010  
Wit



Technisch Zilver  
(Geanodiseerd)



RAL 7016  
Antracietgrjs

## Standaard omkasting RS Smart 95L Inbouw



RAL 9001  
Crémewit



RAL 9010  
Wit



RAL 7016  
Antracietgrjs

